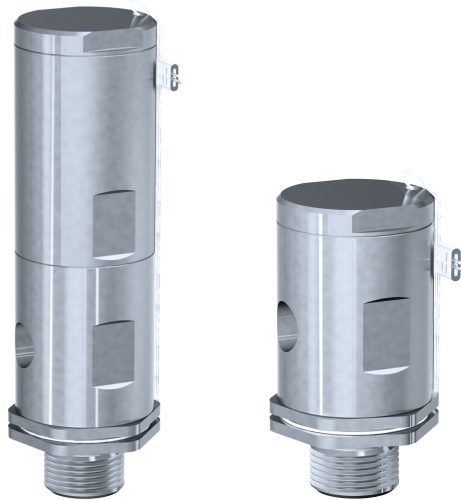


Valvola rompivuoto Tipo VB01 / VB02



Descrizione:

Le valvole rompivuoto o di ventilazione servono a salvaguardare o prevenire la pressione negativa in un serbatoio, contenitore o sistema chiuso.

Caratteristiche del prodotto:

- Adatta per fluidi gassosi neutri come aria, gas e vapore.
- Protezione contro la formazione di vuoto causata dalla pressione negativa in serbatoi, tubazioni, scambiatori di calore e contenitori.

Attacco:

1/2", 3/4", 1", 2"

Temperatura:

-60°C fino a +225°C

Pressione:

-6 mbar fino a -800 mbar
a seconda della versione

Materiali:

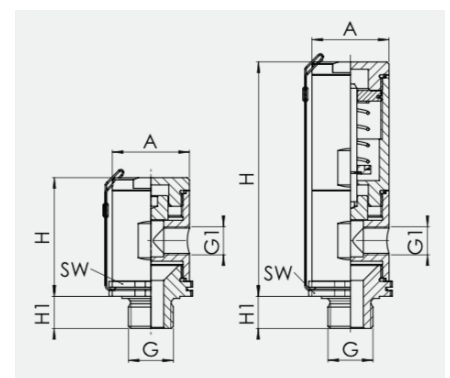
Componente

Componente	Materiale	DIN EN	ASME
Corpo	Acciaio inox	1.4404	316L
Parti interne	Acciaio inox	1.4404	316L
Tenuta	PTFE	PTFE	PTFE
Tenuta secondaria	PTFE	PTFE	PTFE

Dimensioni:

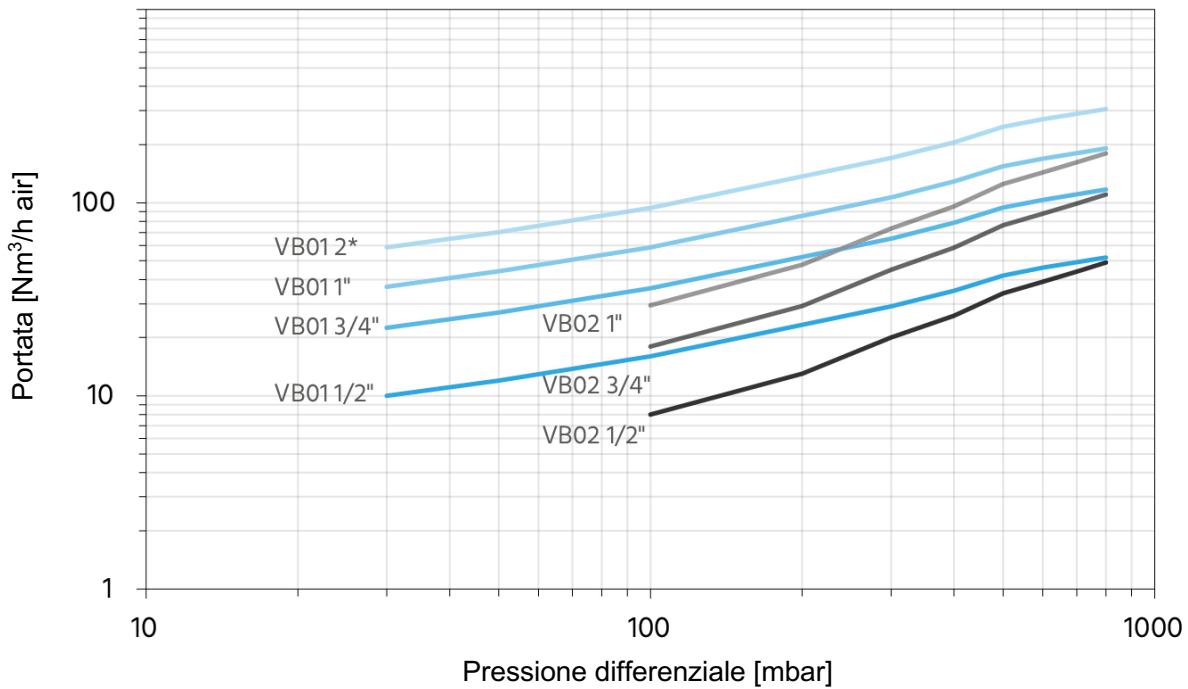
Diametro nominale DN	VB01				VB02		
	15	20	25	50	15	20	25
PN	40	40	40	40	40	40	40
Entrata G*	1/2"	3/4"	1"	2"	1/2"	3/4"	1"
Entrata G1*	1/4"	1/2"	3/4"	1 1/2"	1/4"	1/2"	3/4"
H	55,4	63,4	69	122,5	109,4	117	123
H1	15	17	19	22	15	17	19
A	36	52	64	94	36	52	64
SW	36	52	64	88	36	52	64
Peso	0,37	0,80	1,26	4,1	0,65	1,31	2
Campo di regolazione (mbar)	-6	-6	-6	-6	-100 fino a -800	-100 fino a -800	-100 fino a -800

* Attacco con filettatura secondo DIN EN ISO 228



Tipo VB01 Tipo VB02

Grafico delle prestazioni:



* Dimensione 2" disponibile solo per il tipo VB01

VB01:

Pressione differenziale	Portata							
	1/2"		3/4"		1"		2"	
mbar	Nm³/h	NI/s	Nm³/h	NI/s	Nm³/h	NI/s	Nm³/h	NI/s
30	10,0	2,8	22,5	6,3	36,7	10,2	58,7	16,3
50	12,0	3,3	27,0	7,5	44,1	12,3	70,4	19,6
100	16,0	4,4	36,0	10,0	58,8	16,3	93,9	26,1
300	29,0	8,1	65,2	18,1	106,5	29,6	170,2	47,3
400	35,0	9,7	78,7	21,9	128,6	35,7	205,4	57,1
500	42,0	11,7	94,5	26,3	154,3	42,9	246,5	68,5
600	46,0	12,8	103,5	28,8	169,0	46,9	269,9	75,0
800	52,0	14,4	117,0	32,5	191,0	53,1	305,1	84,8

VB02:

Pressione differenziale	Portata					
	1/2"		3/4"		1"	
mbar	Nm³/h	NI/s	Nm³/h	NI/s	Nm³/h	NI/s
100	8,0	2,2	18,0	5,0	29,4	8,2
200	13,0	3,6	29,2	8,1	47,8	13,3
300	20,0	5,6	45,0	12,5	73,5	20,4
400	26,0	7,2	58,5	16,3	95,5	26,5
500	34,0	9,4	76,5	21,3	124,9	34,7
600	39,0	10,8	87,7	24,4	143,3	39,8
700	44,0	12,2	99,0	27,5	161,6	44,9
800	49,0	13,6	110,2	30,6	180,0	50,0

Conversione:

$$\text{Nm}^3/\text{h} \times \frac{1000}{3600} = \text{NI/s}$$

Tipo VB01 apertura a -6 mbar (=0,994 bar ass.)

La portata aumenta con l'aumentare della pressione differenziale.

Esempio con diametro nominale da 1":

La portata a una pressione differenziale di 60 mbar è di 50 Nm³ / h di aria, che corrisponde a 13,9 NI / s

La portata ad una pressione differenziale di 200 mbar è di 82 Nm³ / h di aria, che corrisponde a 22,8 NI / s

Tipo VB02 regolabile da -100 fino a -800 mbar (=0,9 fino a 0,2 bar ass.)

La portata aumenta con l'aumentare della pressione differenziale.

Esempio con diametro nominale da 1/2":

La portata ad una pressione differenziale di 100 mbar è di 8 Nm³ / h di aria, che corrisponde a 2,2 NI / s

La portata ad una pressione differenziale di 400 mbar è di 26 Nm³ / h di aria, che corrisponde a 7,2 NI / s

Installazione e montaggio:

L'installazione può essere eseguita solo da personale qualificato e quando il sistema di tubazioni è depressurizzato. Le tubazioni devono essere lavate prima di installare le valvole di ventilazione in modo tale da evitare la presenza di residui, in quanto gli stessi possono danneggiare le parti interne e portare a malfunzionamenti e ad un successivo guasto delle valvole rompivuoto.

La valvola viene installata in una posizione verticale. Il collegamento del sistema deve puntare verticalmente verso il basso.

Numero dell'articolo:

Tipo	Attacco	Tenuta	Diametro nominale
VB01 – impostazione della pressione: -6 mbar	00 – filettatura esterna	00 – PTFE	03 – 1/2"
VB02 – impostazione della pressione: da -100 fino a -800 mbar*			04 – 3/4"
			05 – 1"
			08 – 2"**

Esempio Nr. VB01000004:

VB01 | **00** | **00** | **04**

Valvola rompivuoto in acciaio inox
 Impostazione della pressione: -6 mbar
 Tenuta: PTFE
 Diametro nominale: 3/4"

*Nota: impostazione della pressione regolabile

** Dimensione 2" disponibile solo per il tipo VB01